

FICHA TECNICA

Calidad certificada por la AABH

www.fenomix.com

FENOBLOCK

 HIPÓLITO YRIGOYEN 5355,
SAN FERNANDO

 4714-7400/7500

 11-3548-9536

 ventas@fenomix.com



1. DESIGNACION COMERCIAL

FT15

2. DESCRIPCION

Bloque para muro de 14 cm.

3. CLASIFICACION

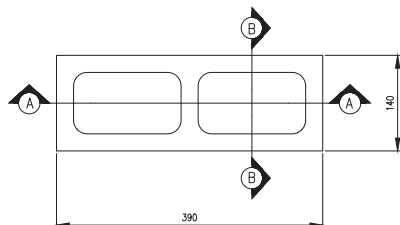
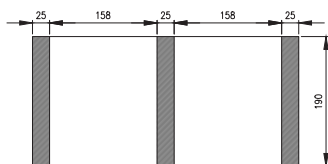
Bloque de hormigón.

4. REPRESENTACION GRAFICA

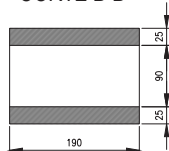


La foto puede diferir del producto real.

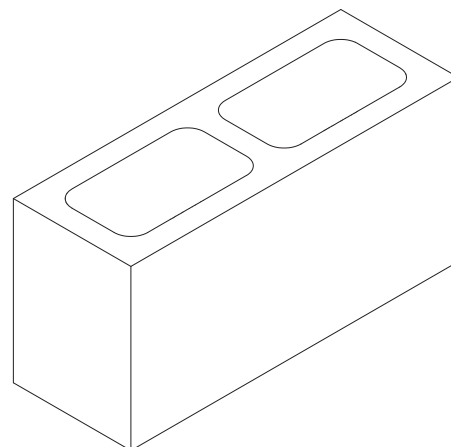
CORTE A-A



CORTE B-B



Medidas expresadas en milímetros.



5. ESPECIFICACIONES TECNICAS

Medidas Nominales (cm):	40,0 x 15,0 x 20,0
Medidas Reales (cm):	39,0 x 14,0 x 19,0
Peso (kg):	11,1
Cantidad/m ² :	12,5
Cantidad/pallet:	144
Peso total de pallet (kg):	1.598

6. NORMA

IRAM 11561-4

Medidas (mm)	
Tolerancia:	+/- 3
Espesor paredes:	≥ 20
Resistencia bloques portantes (MPa)	
Promedio de 3 unidades:	≥ 6,0
Unidad individual:	≥ 5,0
Resistencia bloques no portantes (MPa)	
Promedio de 3 unidades:	≥ 2,5
Unidad individual:	≥ 2,0
Densidad (kg/m ²)	
Liviano:	≤ 1.700
Normal:	≥ 2.000
Absorción (kg/m ²)	
Liviano:	≤ 290
Normal:	≥ 210

NOTAS:

Las especificaciones detalladas en esta Ficha Técnica, pueden sufrir modificaciones, como consecuencia de la adaptación o modificación de la normativa técnica, así como por motivos de producción. Rogamos que comprueben periódicamente la vigencia de las mismas.