

# FICHA TECNICA

Calidad certificada por la AABH

[www.fenomix.com](http://www.fenomix.com)

## FENOBLOCK

HIPÓLITO YRIGOYEN 5355,  
SAN FERNANDO

4714-7400/7500

11-3548-9536

ventas@fenomix.com



### 1. DESIGNACION COMERCIAL

FT13

### 2. DESCRIPCION

Bloque para muro de 12 cm.

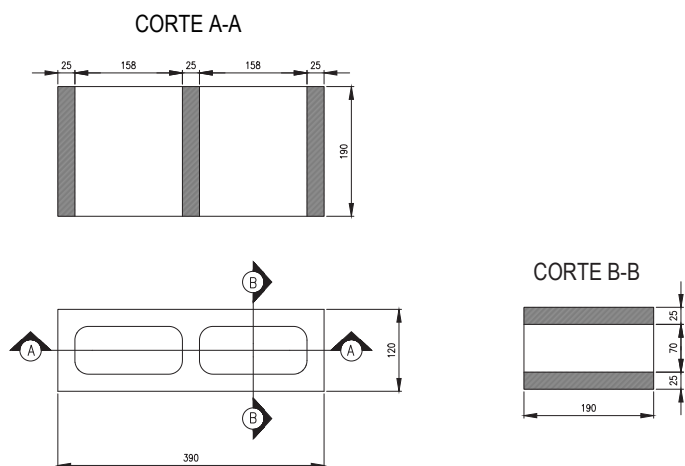
### 3. CLASIFICACION

Bloque de hormigón.

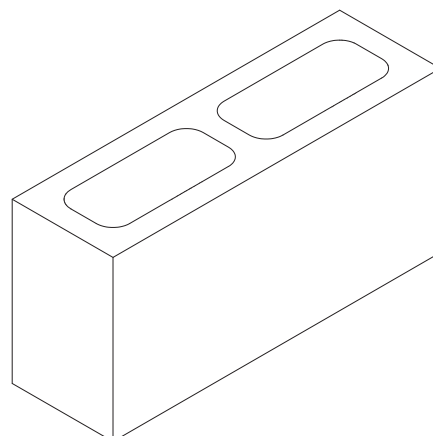
### 4. REPRESENTACION GRAFICA



La foto puede diferir del producto real.



Medidas expresadas en milímetros.



### 5. ESPECIFICACIONES TECNICAS

Medidas Nominales (cm):	40,0 x 13,0 x 20,0
Medidas Reales (cm):	39,0 x 12,0 x 19,0
Peso (kg):	9,9
Cantidad/m2:	12,5
Cantidad/pallet:	162
Peso total de pallet (kg):	1.603

### 6. NORMA

IRAM 11561-4

Medidas (mm)	
Tolerancia:	+/- 3
Espesor paredes:	≥ 20
Resistencia bloques portantes (MPa)	
Promedio de 3 unidades:	≥ 6,0
Unidad individual:	≥ 5,0
Resistencia bloques no portantes (MPa)	
Promedio de 3 unidades:	≥ 2,5
Unidad individual:	≥ 2,0
Densidad (kg/m2)	
Liviano:	≤ 1.700
Normal:	≥ 2.000
Absorción (kg/m2)	
Liviano:	≤ 290
Normal:	≥ 210

### NOTAS:

Las especificaciones detalladas en esta Ficha Técnica, pueden sufrir modificaciones, como consecuencia de la adaptación o modificación de la normativa técnica, así como por motivos de producción. Rogamos que comprueben periódicamente la vigencia de las mismas.