


# FICHA TECNICA

Calidad certificada por la AABH

[www.fenomix.com](http://www.fenomix.com)

## FENOBLOCK

 HIPÓLITO YRIGOYEN 5355,  
SAN FERNANDO

 4714-7400/7500

 11-3548-9536

 [ventas@fenomix.com](mailto:ventas@fenomix.com)



### 1. DESIGNACION COMERCIAL

FPR6

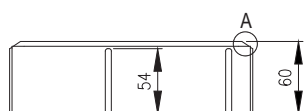
### 2. DESCRIPCION

Adoquin Holanda altura 6 cm.

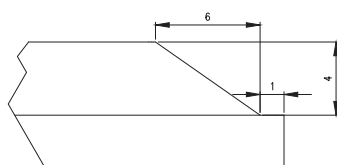
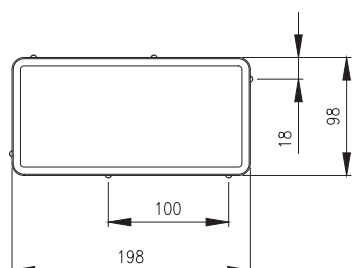
### 3. CLASIFICACION

Adoquin de hormigón.

### 4. REPRESENTACION GRAFICA



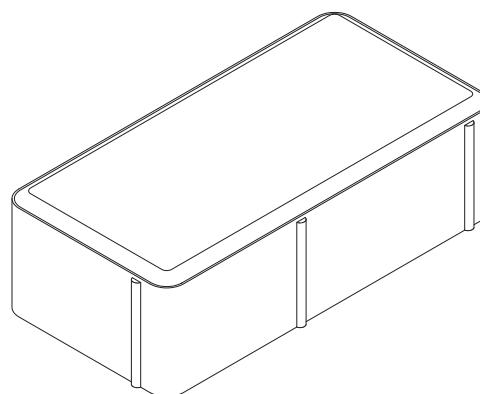
#### DETALLE A



Medidas expresadas en milímetros.



La foto puede diferir del producto real.



### 5. ESPECIFICACIONES TECNICAS

Medidas Nominales (cm): 20,0 x 10,0 x 6,0

Medidas Reales (cm): 19,8 x 9,8 x 6,0

Peso (kg): 2,6

Cantidad/m<sup>2</sup>: 50,0

Cantidad/pallet: 594

Peso total de pallet (kg): 1.544

### 6. NORMA

IRAM 11656

Medidas (mm)

Tolerancia (altura): +/- 3

Tolerancia (largo y ancho): +/- 2

Resistencia flexo-tracción (MPa)

Promedio de 3 unidades:  $\geq 4,2$

Unidad individual:  $\geq 3,8$

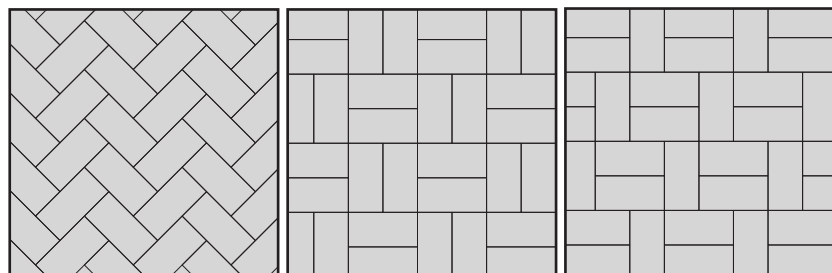
Resistencia a la abrasión (mm)

Promedio de 3 unidades:  $\leq 23$

Absorción (%)

Promedio de 3 unidades:  $\leq 5$

Unidad individual:  $\leq 7$



### NOTAS:

Las especificaciones detalladas en esta Ficha Técnica, pueden sufrir modificaciones, como consecuencia de la adaptación o modificación de la normativa técnica, así como por motivos de producción. Rogamos que comprueben periódicamente la vigencia de las mismas.