


# FICHA TECNICA

Calidad certificada por la AABH

[www.fenomix.com](http://www.fenomix.com)

## FENOBLOCK

 HIPÓLITO YRIGOYEN 5355,  
SAN FERNANDO

 4714-7400/7500

 11-3548-9536

 [ventas@fenomix.com](mailto:ventas@fenomix.com)



### 1. DESIGNACION COMERCIAL

FPID8

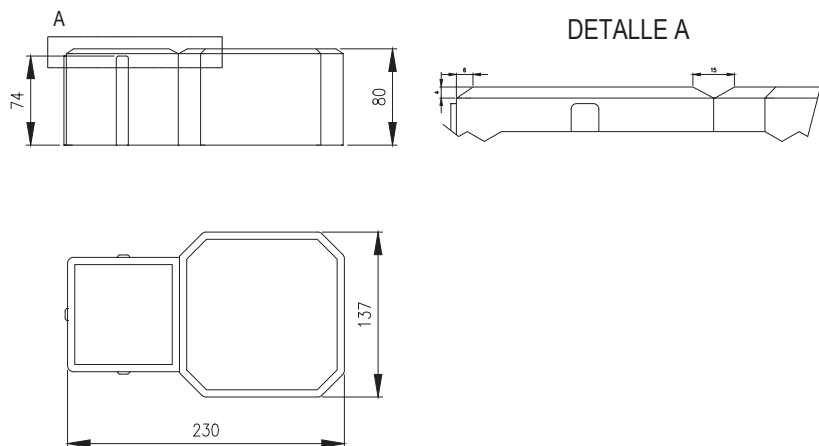
### 2. DESCRIPCION

Adoquin Uni-Decor 8 cm.

### 3. CLASIFICACION

Adoquin de hormigón.

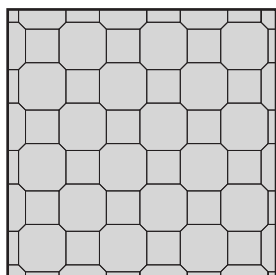
### 4. REPRESENTACION GRAFICA



Medidas expresadas en milímetros.

### 5. ESPECIFICACIONES TECNICAS

Medidas Nominales (cm):	20,0 x 10,0 x 8,0
Medidas Reales (cm):	23,0 x 13,9 x 8,0
Peso (kg):	3,8
Cantidad/m2:	44,5
Cantidad/pallet:	405
Peso total de pallet (kg):	1.539

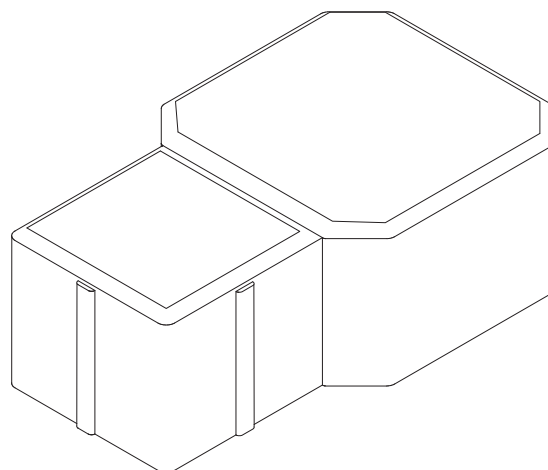


### NOTAS:

Las especificaciones detalladas en esta Ficha Técnica, pueden sufrir modificaciones, como consecuencia de la adaptación o modificación de la normativa técnica, así como por motivos de producción. Rogamos que comprueben periódicamente la vigencia de las mismas.



La foto puede diferir del producto real.



### 6. NORMA

IRAM 11656

Medidas (mm)	
Tolerancia (altura):	+/- 3
Tolerancia (largo y ancho):	+/- 2
Resistencia flexo-tracción (MPa)	
Promedio de 3 unidades:	≥ 4,2
Unidad individual:	≥ 3,8
Resistencia a la abrasión (mm)	
Promedio de 3 unidades:	≤ 23
Absorción (%)	
Promedio de 3 unidades:	≤ 5
Unidad individual:	≤ 7