

# FICHA TECNICA

Calidad certificada por la AABH

www.fenomix.com

## FENOBLOCK

HIPÓLITO YRIGOYEN 5355,  
SAN FERNANDO

4714-7400/7500

11-3548-9536

ventas@fenomix.com



### 1. DESIGNACION COMERCIAL

FPX3L

### 2. DESCRIPCION

Adoquin Platz (Tres piezas) Liso altura 8 cm.

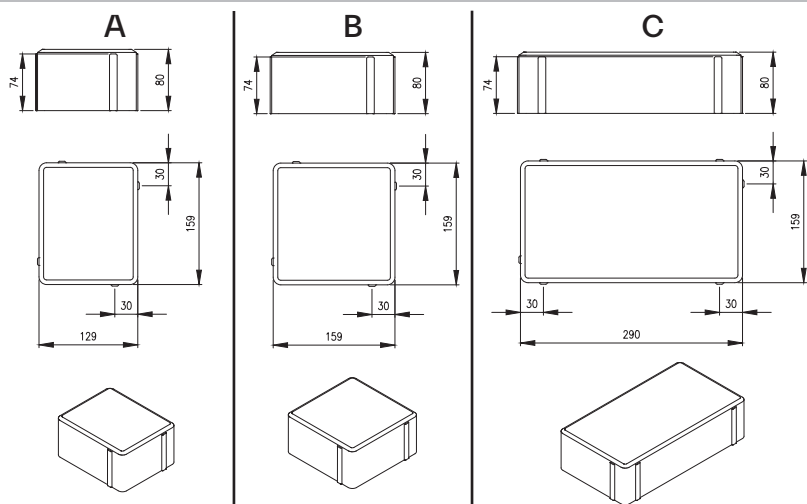
### 3. CLASIFICACION

Adoquin de hormigón.



La foto puede diferir del producto real.

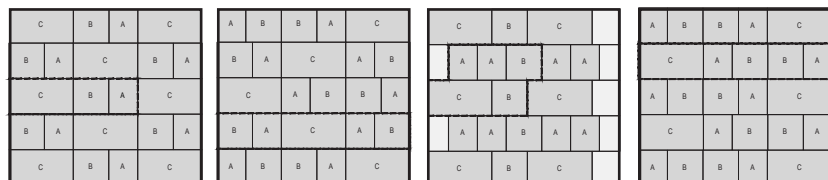
### 4. REPRESENTACION GRAFICA



Medidas expresadas en milímetros.

### 5. ESPECIFICACIONES TECNICAS

A	B	C
Medidas Nominales (cm):		
16,0 x 13,0 x 8,0	16,0 x 16,0 x 8,0	16,0 x 29,0 x 8,0
Medidas Reales (cm):		
15,9 x 12,9 x 8,0	15,9 x 15,9 x 8,0	15,9 x 29,9 x 8,0
Peso (kg):		
3,6	4,4	8,1



### NOTAS:

Las especificaciones detalladas en esta Ficha Técnica, pueden sufrir modificaciones, como consecuencia de la adaptación o modificación de la normativa técnica, así como por motivos de producción. Rogamos que comprueben periódicamente la vigencia de las mismas.

Combo (A, B, C)	
Cantidad/m <sup>2</sup> :	10,8
Cantidad/pallet:	126
Peso total de pallet (kg):	2.029
6. NORMA	
	IRAM 11656
Medidas (mm)	
Tolerancia (altura):	+/- 3
Tolerancia (largo y ancho):	+/- 2
Resistencia flexo-tracción (MPa)	
Promedio de 3 unidades:	≥ 4,2
Unidad individual:	≥ 3,8
Resistencia a la abrasión (mm)	
Promedio de 3 unidades:	≤ 23
Absorción (%)	
Promedio de 3 unidades:	≤ 5
Unidad individual:	≤ 7

