


FICHA TECNICA

Calidad certificada por la AABH

www.fenomix.com

FENOBLOCK

 HIPÓLITO YRIGOYEN 5355,
SAN FERNANDO

 4714-7400/7500

 11-3548-9536

 ventas@fenomix.com



1. DESIGNACION COMERCIAL

FT20

2. DESCRIPCION

Bloque estándar para muro de 20 cm.

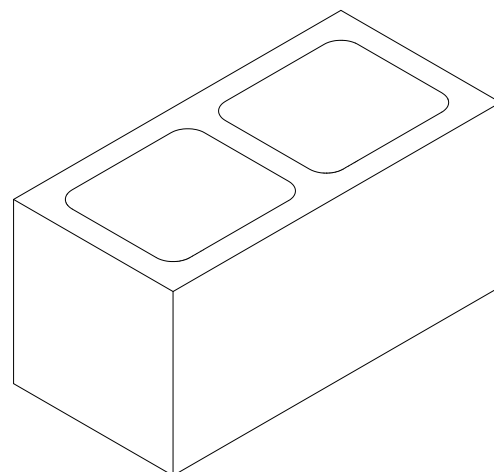
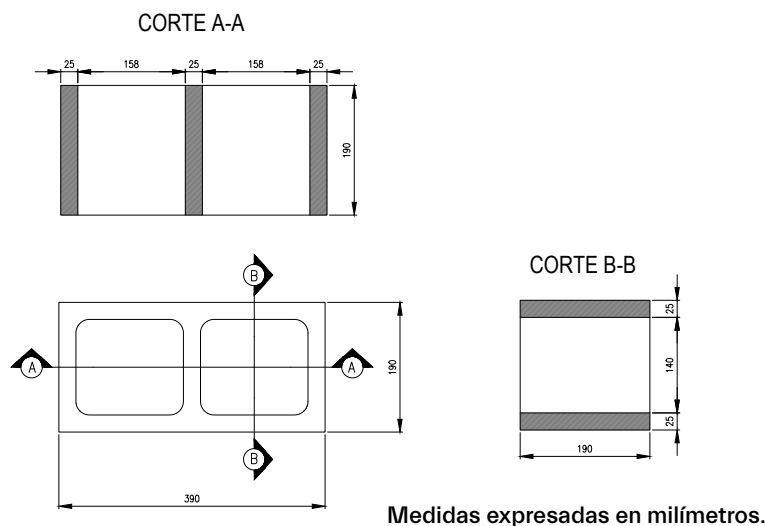
3. CLASIFICACION

Bloque de hormigón.



La foto puede diferir del producto real.

4. REPRESENTACION GRAFICA



5. ESPECIFICACIONES TECNICAS

Medidas Nominales (cm):	40,0 x 20,0 x 20,0
Medidas Reales (cm):	39,0 x 19,0 x 19,0
Peso (kg):	12,0
Cantidad/m ² :	12,5
Cantidad/pallet:	126
Peso total de pallet (kg):	1.512

6. NORMA

IRAM 11561-4

Medidas (mm)	
Tolerancia:	+/- 3
Espesor paredes:	≥ 20
Resistencia bloques portantes (MPa)	
Promedio de 3 unidades:	≥ 6,0
Unidad individual:	≥ 5,0
Resistencia bloques no portantes (MPa)	
Promedio de 3 unidades:	≥ 2,5
Unidad individual:	≥ 2,0
Densidad (kg/m ²)	
Liviano:	≤ 1.700
Normal:	≥ 2.000
Absorción (kg/m ²)	
Liviano:	≤ 290
Normal:	≥ 210

NOTAS:

Las especificaciones detalladas en esta Ficha Técnica, pueden sufrir modificaciones, como consecuencia de la adaptación o modificación de la normativa técnica, así como por motivos de producción. Rogamos que comprueben periódicamente la vigencia de las mismas.